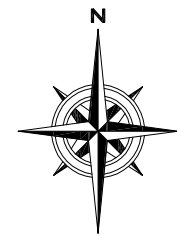
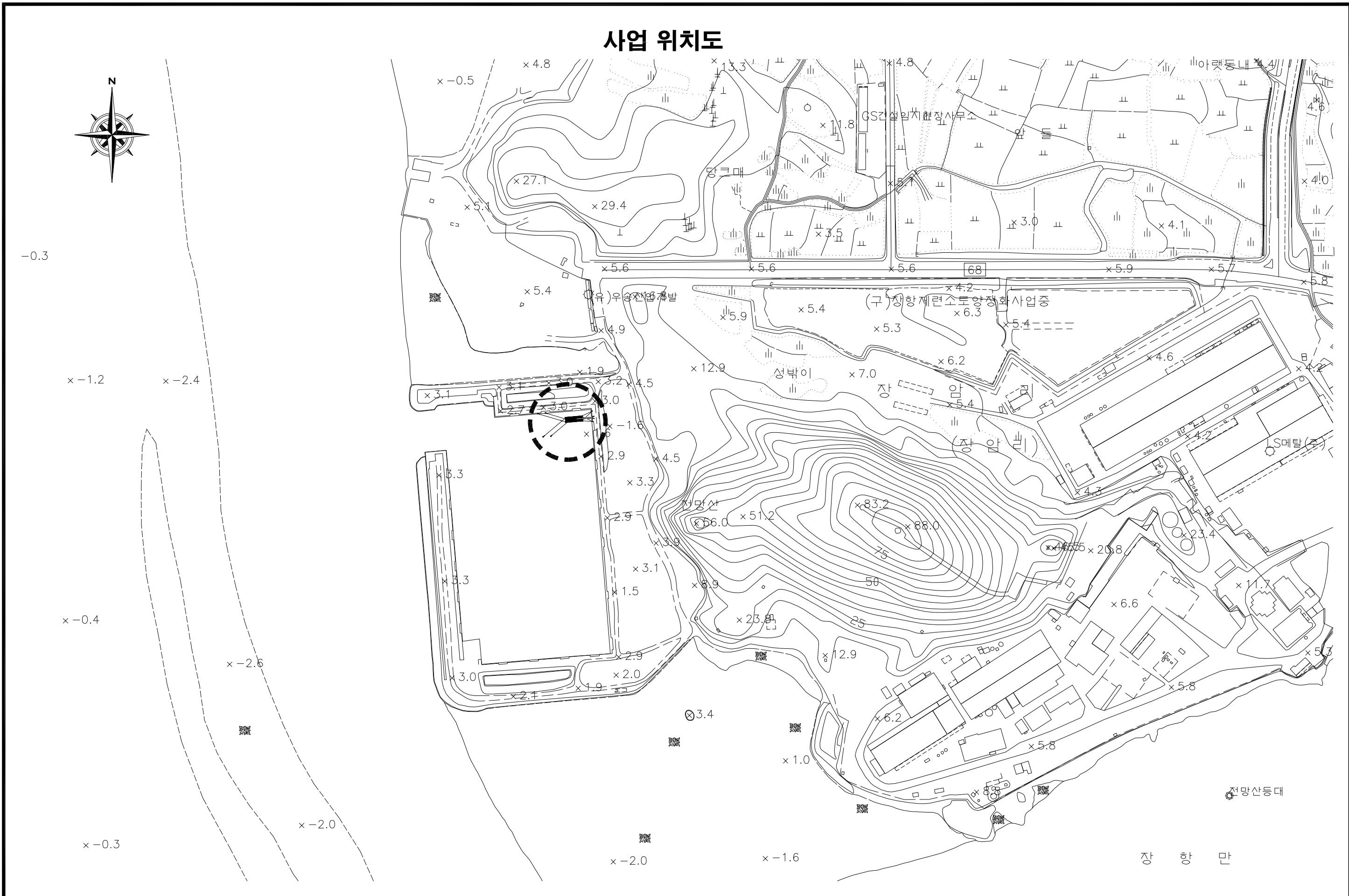


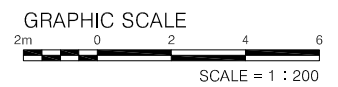
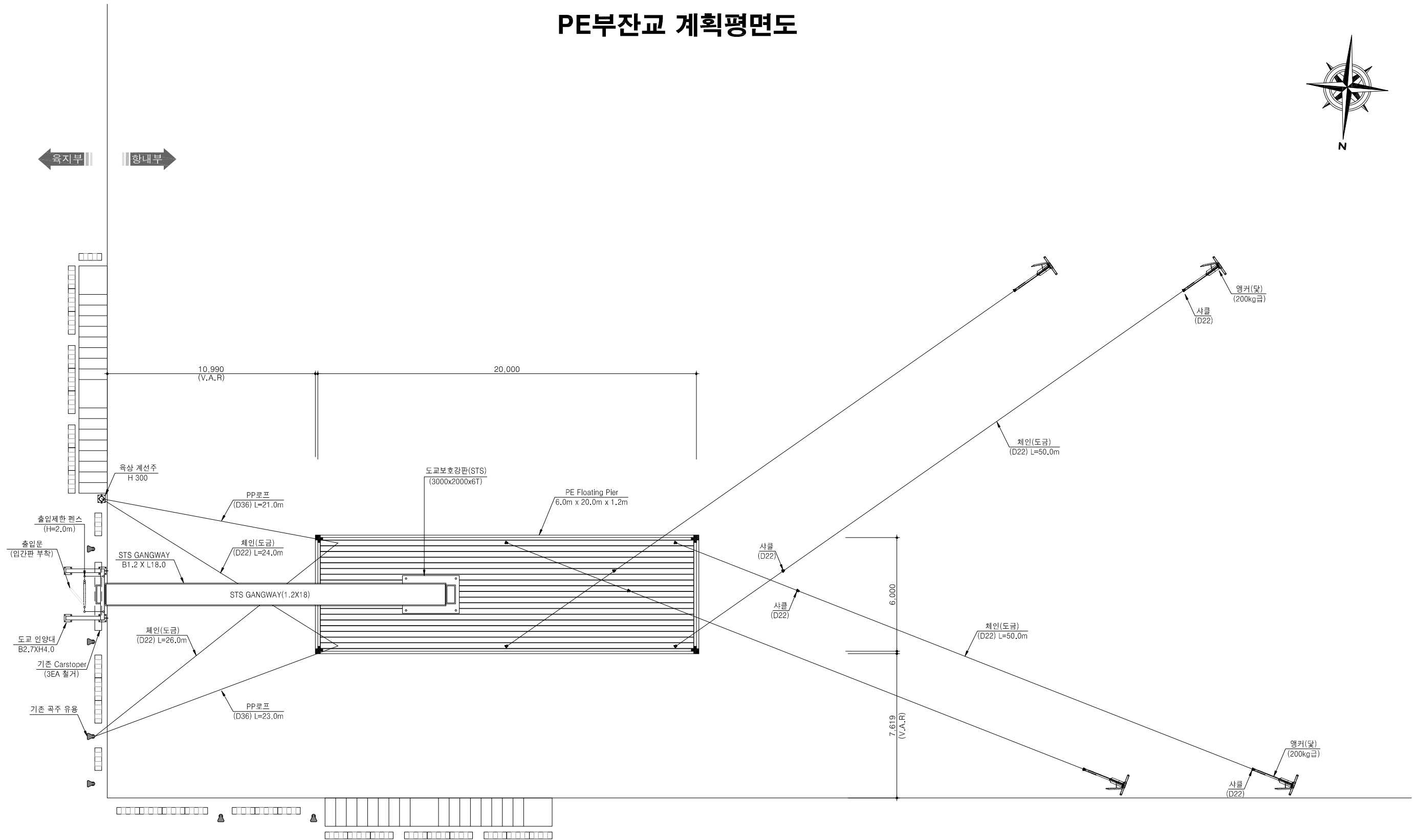
사업 위치도



-0.3
x -1.2
x -2.4
x -0.4
x -2.6
x -0.3

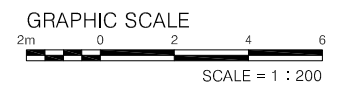
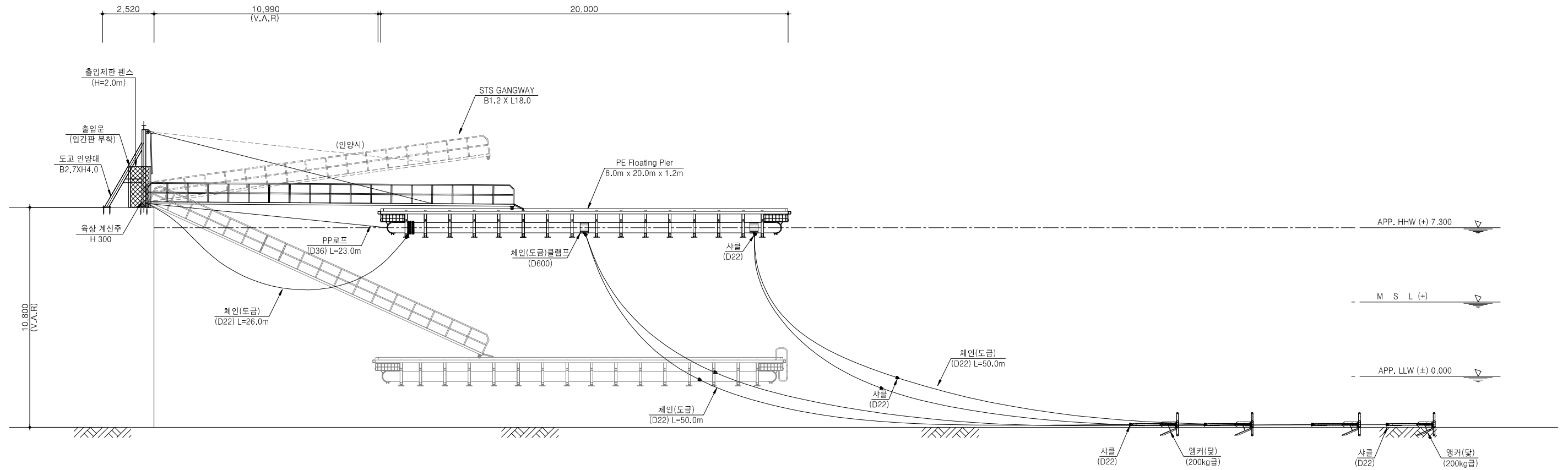
공사명	장항파출소 신형 연안구조정 폰툰 구입 및 설치			△							시설/공종	부잔교공	도면명	사업 위치도
	건설분야	토목	건설단계	실시설계	△						축척	1 : 5,000	도면번호	FP - 001
					△						도면번호		편철번호	

PE부잔교 계획평면도



	공사명	장항파출소 신형 연안구조정 폰톤 구입 및 설치			△						시설/공종	부잔교공	도면명	PE부잔교 계획평면도
	건설분야	토목	건설단계	실시설계	△						축척	1 : 200	도면번호	FP - 002
					△	개정번호	날짜	개정내용	과업책임자	분야별책임자	설계자		편철번호	

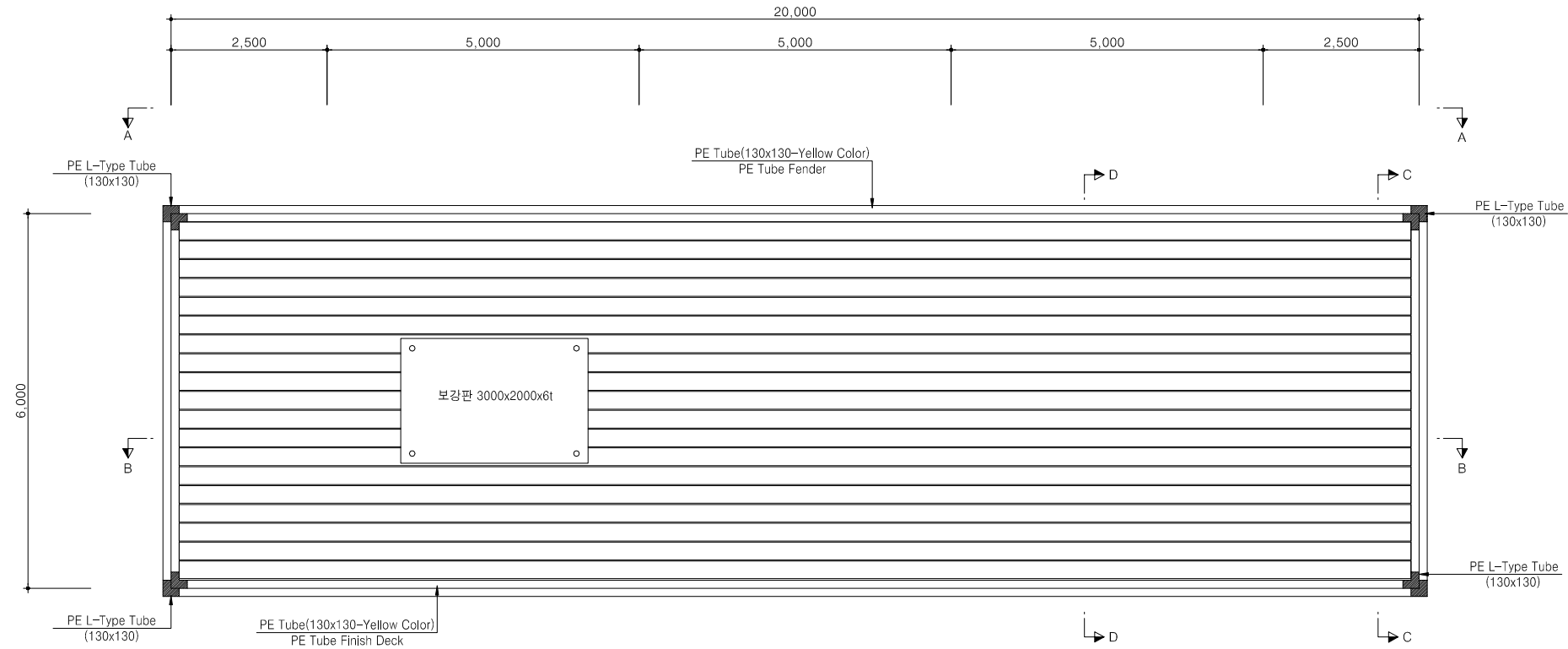
PE부잔교 종단면도



	공사명	장항파출소 신형 연안구조정 폰툰 구입 및 설치			△						시설/공종	부잔교공	도면명	PE부잔교 종단면도		
	건설분야	토목	건설단계	실시설계	△						축척	1 : 200			도면번호	FP - 003
					△	개정번호	날짜	개정내용	과업책임자	분야별책임자	설계자	편철번호				
													적용편람버전	GED - 02 - 1202		

PE 부잔교 평면도(1/2)

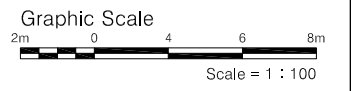
(6,000 x 20,000 x 1,200)



PE 부잔교 상부 평면도

Notes

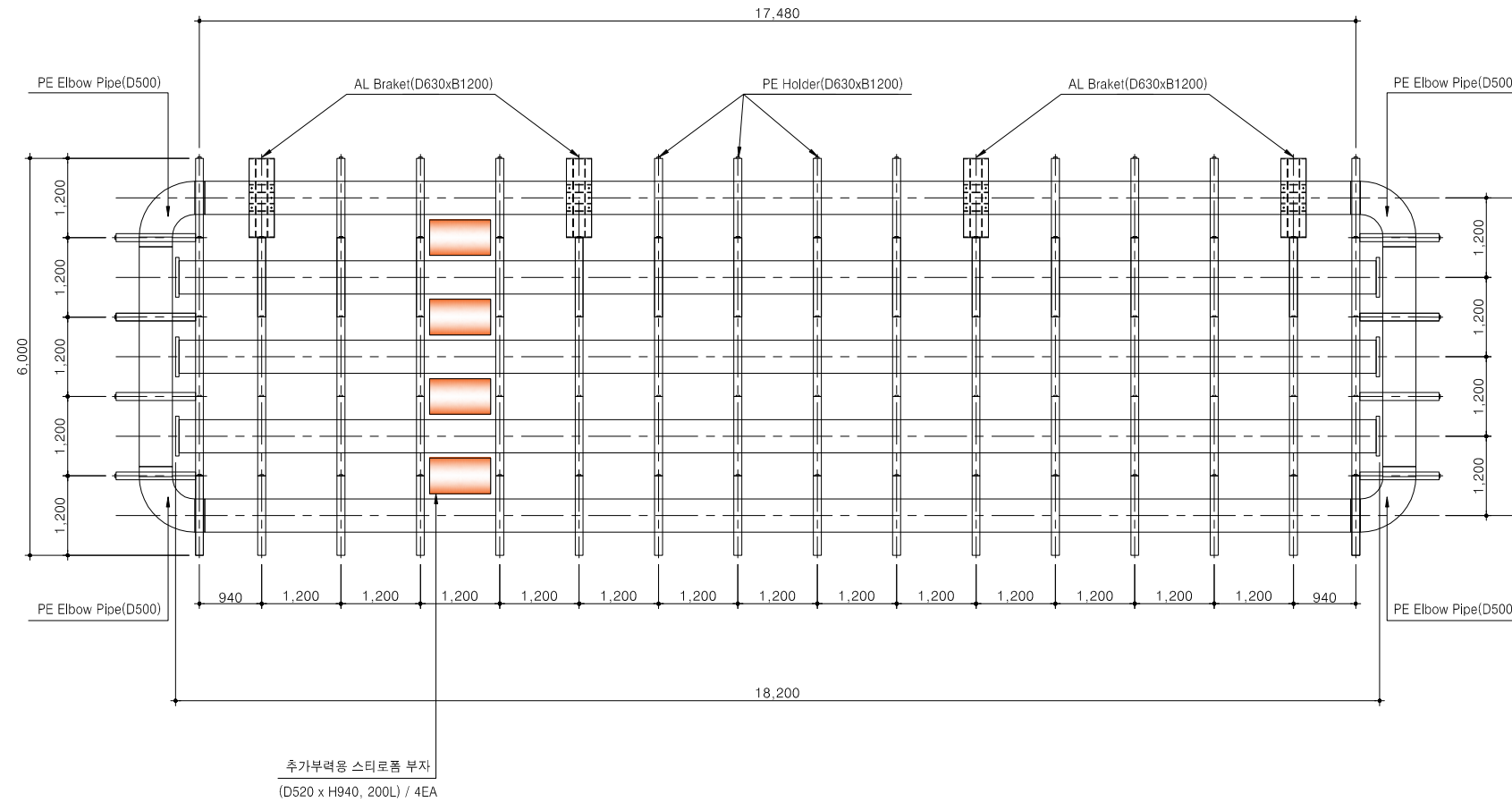
상기 PE FLOATING PIER는 제조사의 형식에 따라 다를 수 있음
도면변경시 안정성검토 후 감독관의 승인을 받아야 함



	공 사 명	장항파출소 신형 연안구조정 폰툰 구입 및 설치			△							시설/공종	부잔교공	도 면 명	PE 부잔교 평면도(1/2)	
	건설분야	토목	건설단계	실시설계	△							축 척	1 : 100	도면번호	(6,000 x 20,000 x 1,200)	
					△	개정번호	날 짜	개 정 내 용	과업책임자	분야별책임자	설계자			편철번호	FP - 004	
				△											적용편람버전	GED - 02 - 1202

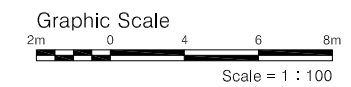
PE 부잔교 평면도(2/2)

(6,000 x 20,000 x 1,200)



PE 부잔교 하부 평면도

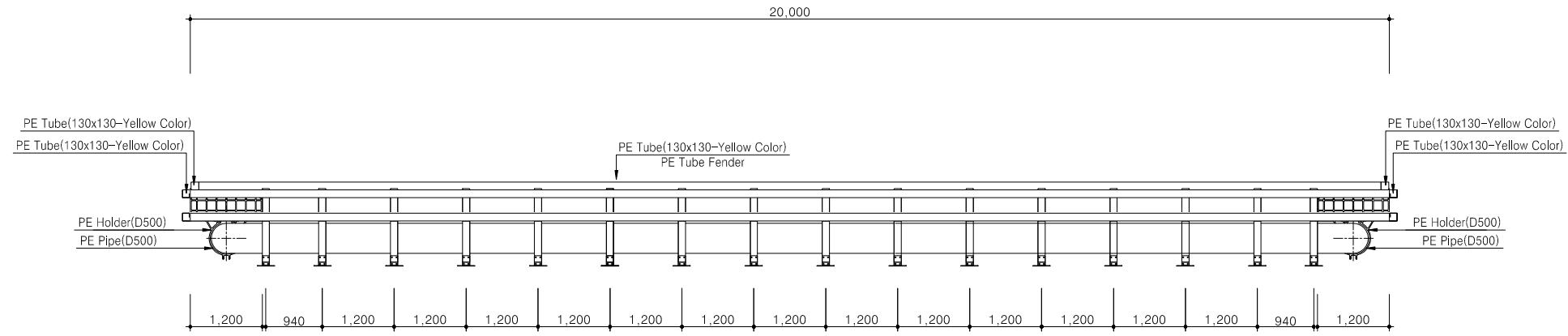
Notes
 상기 PE FLOATING PIER는 제조사의 형식에 따라 다를 수 있음
 도면변경시 안정성검토 후 감독관의 승인을 받아야 함



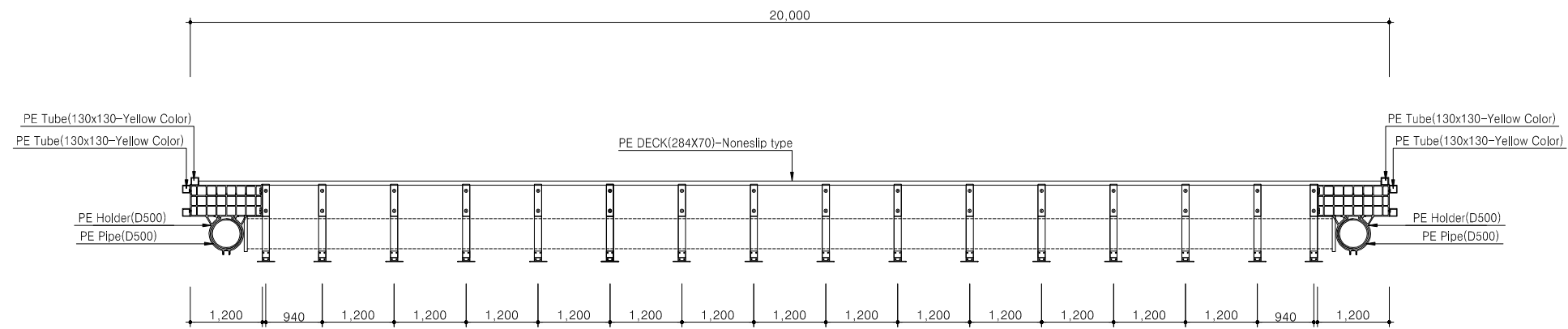
	공 사 명	장항파출소 신형 연안구조정 폰툰 구입 및 설치			△						시설/공종	부잔교공	도 면 명	PE 부잔교 평면도(2/2)
	건설분야	토목	건설단계	실시설계	△						축 척	1 : 100	도면번호	(6,000 x 20,000 x 1,200)
					△	개정번호	날 짜	개 정 내 용	과업책임자	분야별책임자	설계자		편철번호	FP - 005
													적용편람버전	GED - 02 - 1202

PE 부잔교 단면도(1/2)

(6,000 x 20,000 x 1,200)

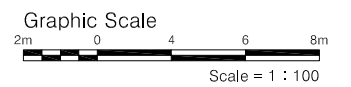


A - A SECTION 단면도



B - B SECTION 단면도

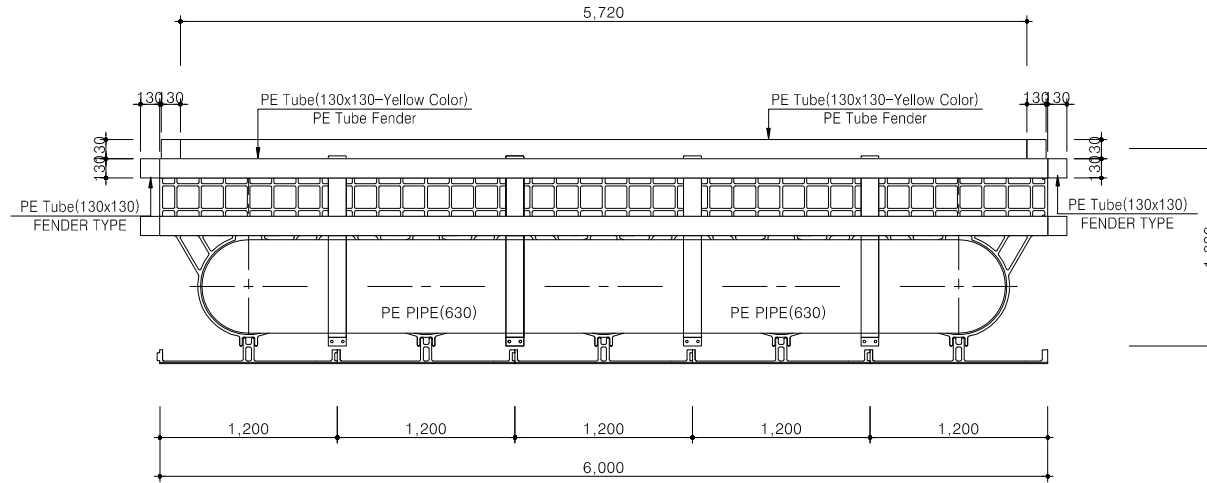
Notes
 상기 PE FLOATING PIER는 제조사의 형식에 따라 다를 수 있음
 도면변경시 안정성검토 후 감독관의 승인을 받아야 함



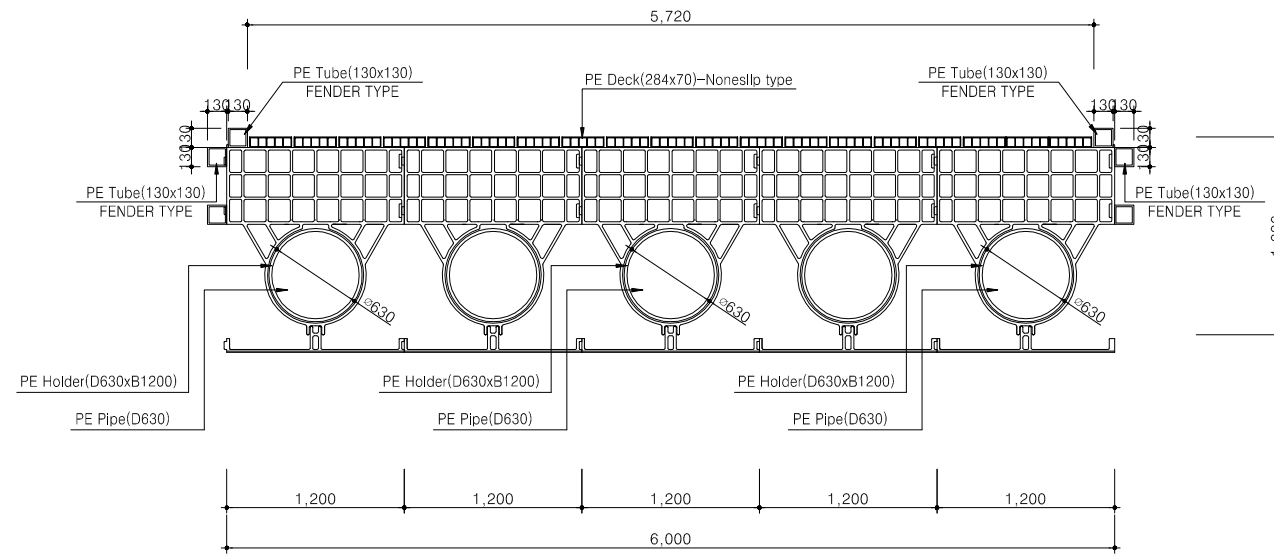
	공사명	장항파출소 신형 연안구조정 폰툰 구입 및 설치			△						시설/공종	부잔교공	도면명	PE 부잔교 단면도(1/2)	
	건설분야	토목	건설단계	실시설계	△						축척	1 : 100	도면번호	(6,000 x 20,000 x 1,200)	
					△	개정번호	날짜	개정내용	과업책임자	분야별책임자	설계자		편철번호	FP - 006	
														적용편람버전	GED - 02 - 1202

PE 부잔교 단면도(2/2)

(6,000 x 20,000 x 1,200)

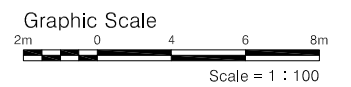


C - C SECTION 단면도



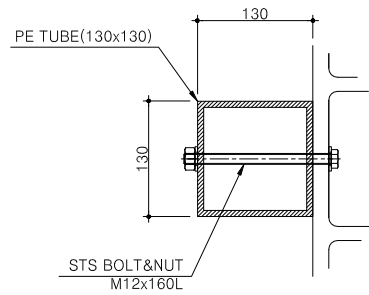
D - D SECTION 단면도

Notes
 상기 PE FLOATING PIER는 제조사의 형식에 따라 다를 수 있음
 도면변경시 안정성검토 후 감독관의 승인을 받아야 함

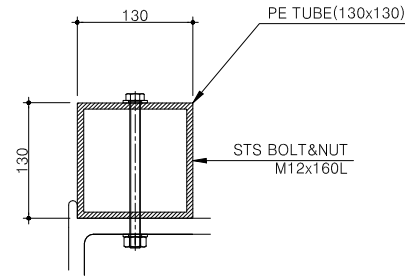


공사명	장항파출소 신형 연안구조정 폰톤 구입 및 설치				△ △ △ △	날짜	개정내용	과업책임자	분야별책임자	설계자	시설/공종	부잔교공	도면명	PE 부잔교 단면도(2/2)
	건설분야	토목	건설단계	실시설계							축척	1 : 100	도면번호	FP - 007
											도면번호		편철번호	
											적용편람버전	GED - 02 - 1202		

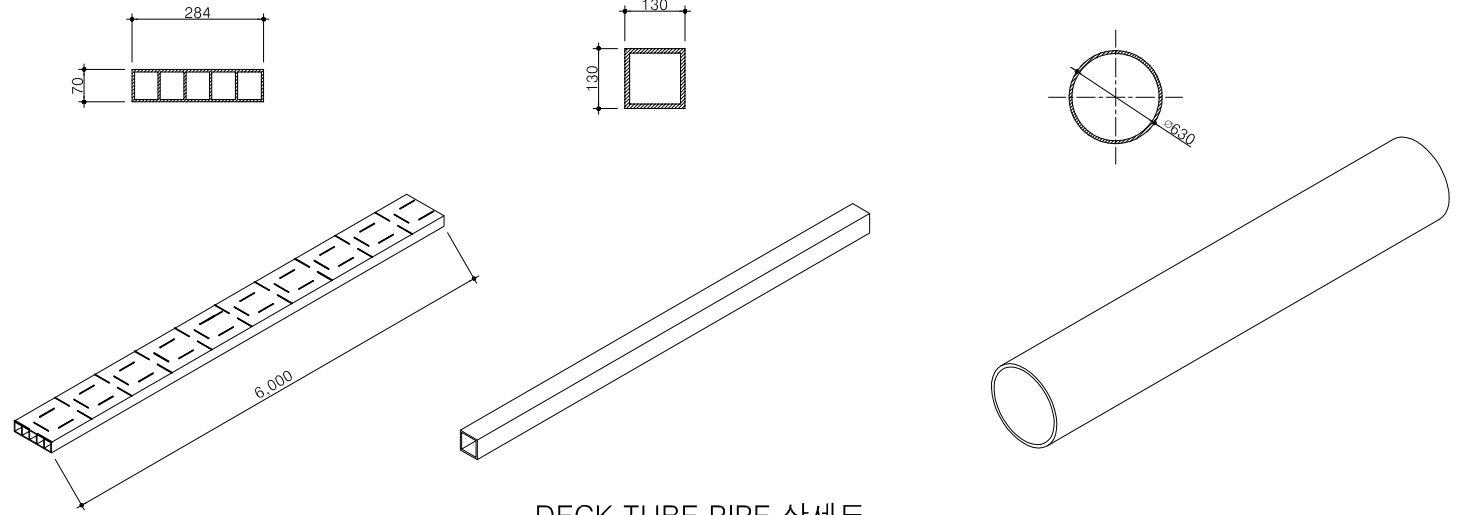
부잔교 조립 및 부재상세도



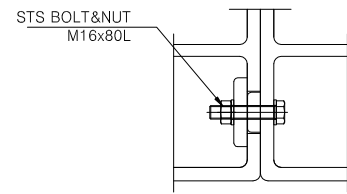
FENDER TUBE 결합



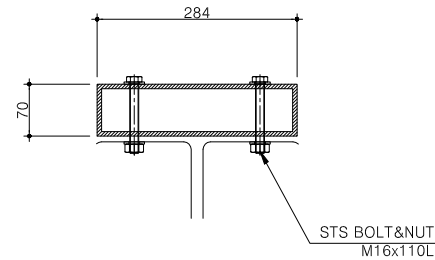
DECK FINISH TUBE 결합



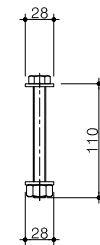
DECK TUBE PIPE 상세도



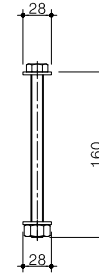
HOLDER 결합



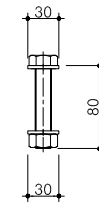
DECK TUBE 결합



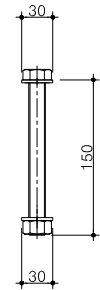
M12 X 110



M12 X 160

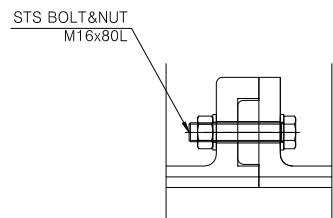


M16 X 80

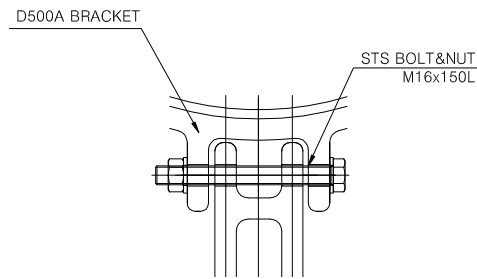


M16 X 150

BOLT&NUT 상세도



Under Plate 결합



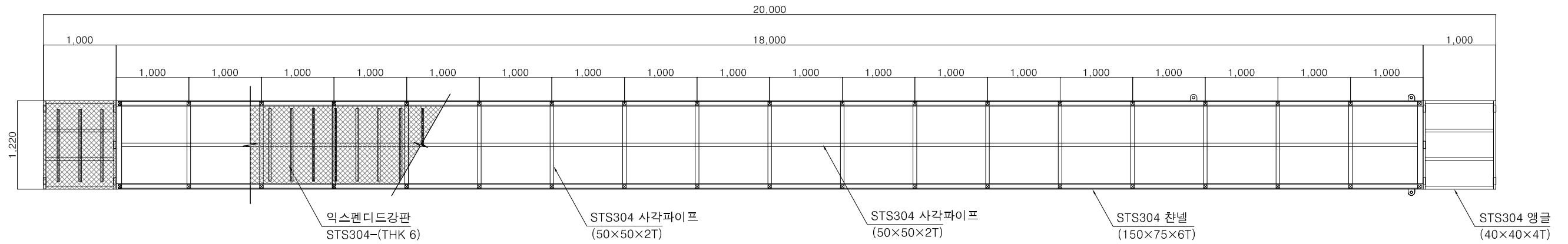
Bracket & Under Plate 결합

BOLT & NUT 결합 상세도

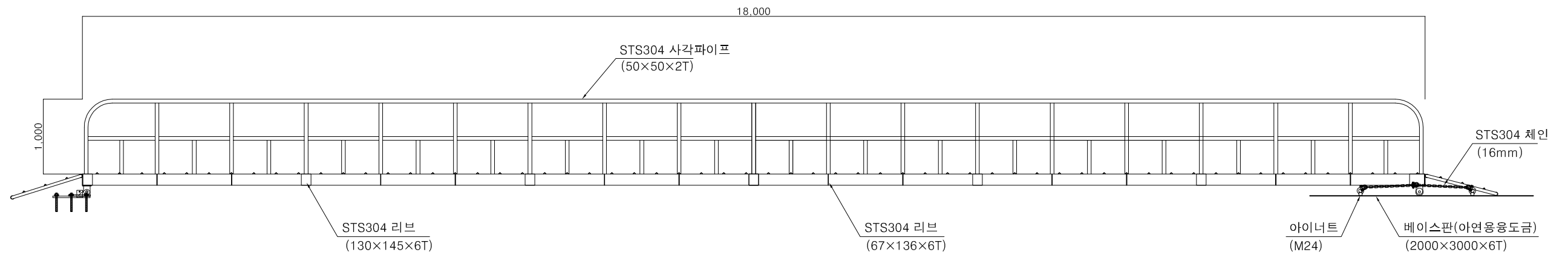
부재 상세도

	공사명	장항파출소 신형 연안구조정 폰툰 구입 및 설치			△						시설/공종	부잔교공	도면명	부잔교 조립 및 부재상세도
	건설분야	토목	건설단계	실시설계	△						축척	1 : 100	도면번호	FP - 008
					개정번호	날짜	개정내용	과업책임자	분야별책임자	설계자			편철번호	

연결도교 상세도 (1/2)



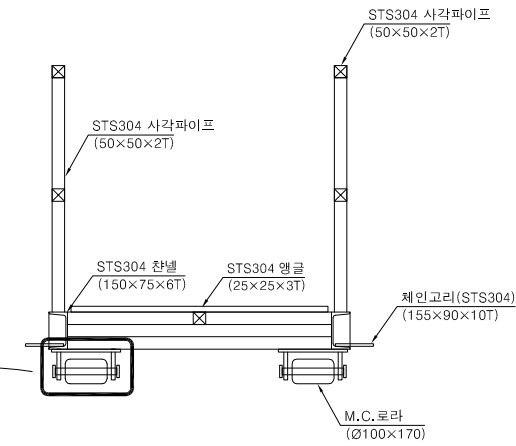
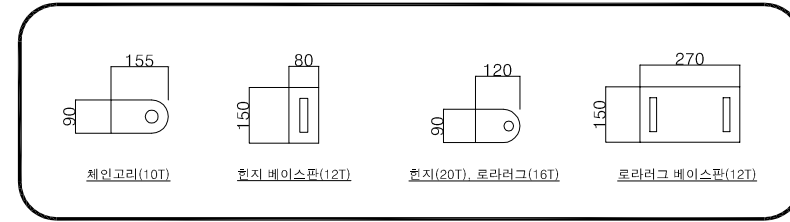
평면도



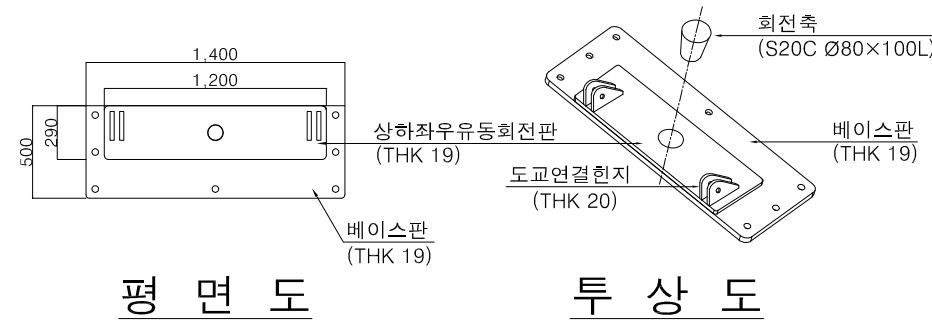
측면도

공사명	장항파출소 신형 연안구조정 폰툰 구입 및 설치				△						시설/공종	부잔교공	도면명	연결도교 상세도 (1/2)		
	건설분야	토목	건설단계	실시설계	△						축척	1 : 60			도면번호	FP - 009
					개정번호	날짜	개정내용	과업책임자	분야별책임자	설계자	편철번호					

연결도교 상세도 (2/2)

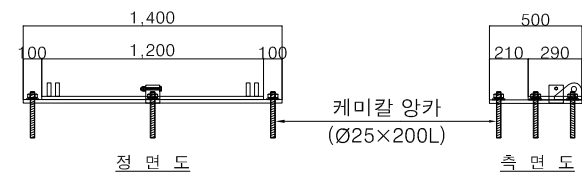


STS도교 단면도

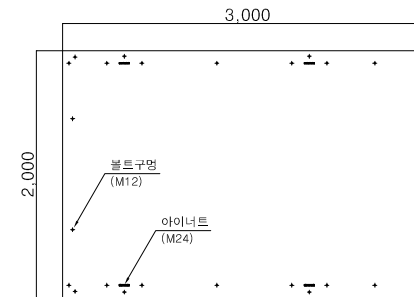


평면도

투상도



상하좌우유동장치 (아연용융도금)

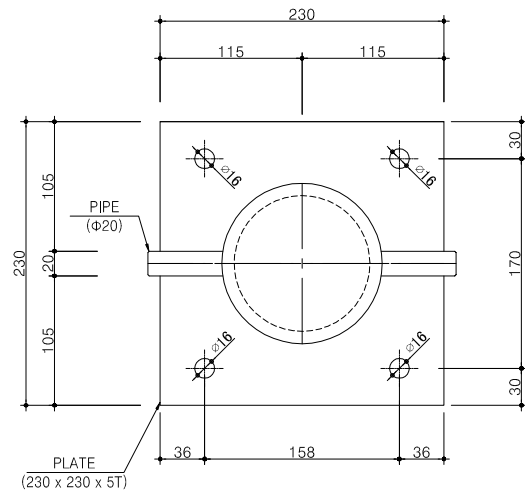


도교베이스판 (아연도금, 6T)

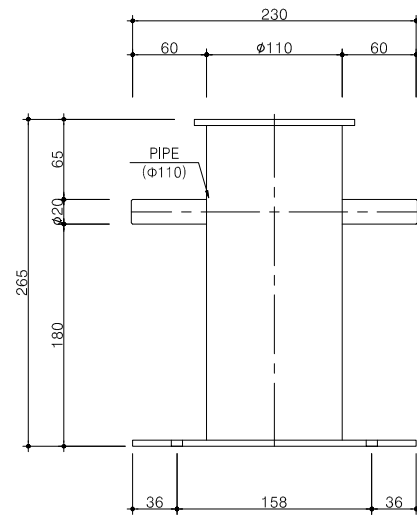
측면도

	공사명	장항파출소 신형 연안구조정 폰톤 구입 및 설치			△						시설/공종	부잔공공	도면명	연결도교 상세도 (2/2)	
	건설분야	토목	건설단계	실시설계	△						축척	1:60	도면번호		FP-010
					△	개정번호	날짜	개정내용	과업책임자	분야별책임자	설계자		편철번호		

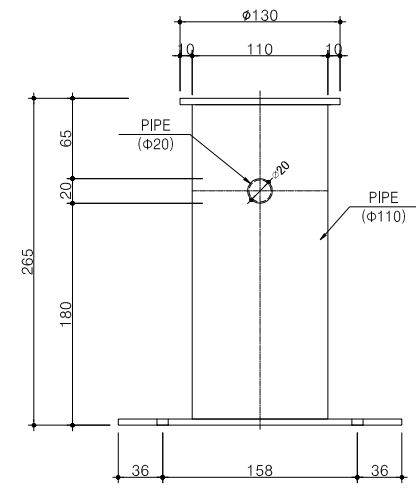
기타 상세도 (계선주)



평면도

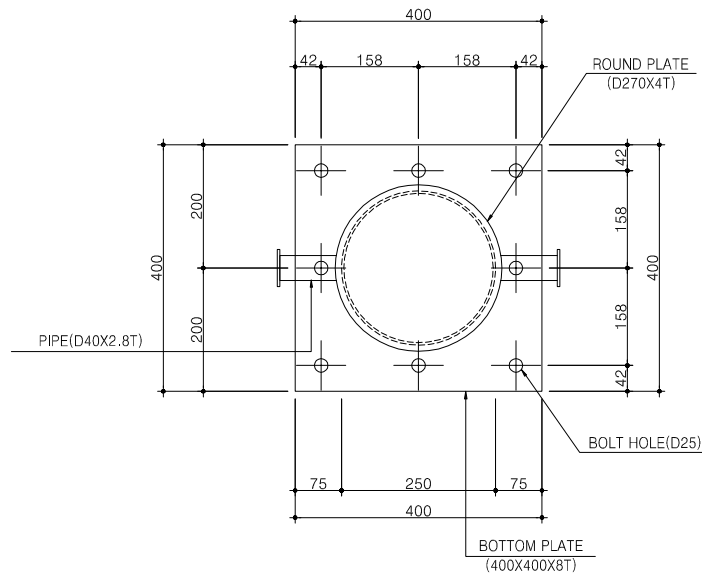


정면도

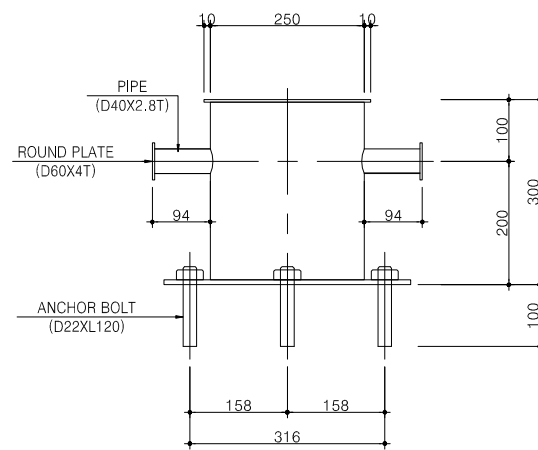


측면도

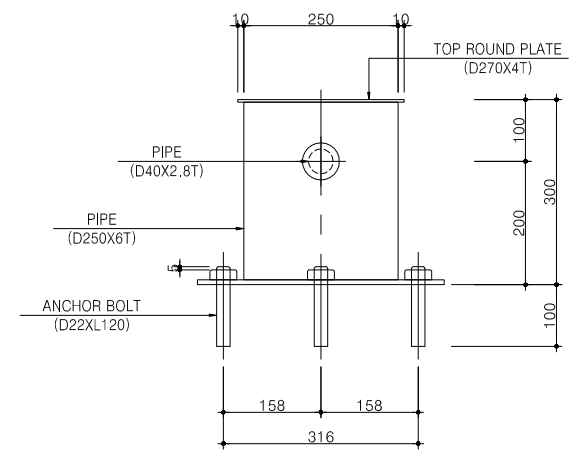
잔교 계선주 상세도



평면도



정면도

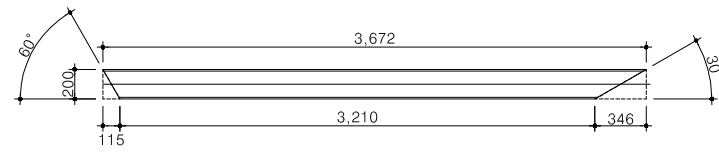


측면도

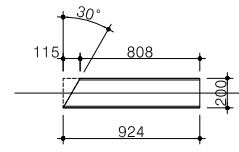
육상 계선주 상세도

	공사명	장항파출소 신형 연안구조정 폰톤 구입 및 설치			△						시설/공종	부잔교공	도면명	기타 상세도 (계선주)
	건설분야	토목	건설단계	실시설계	△						축척	1 : 120		
					△	개정번호	날짜	개정내용	과업책임자	분야별책임자	설계자		편철번호	FP - 011

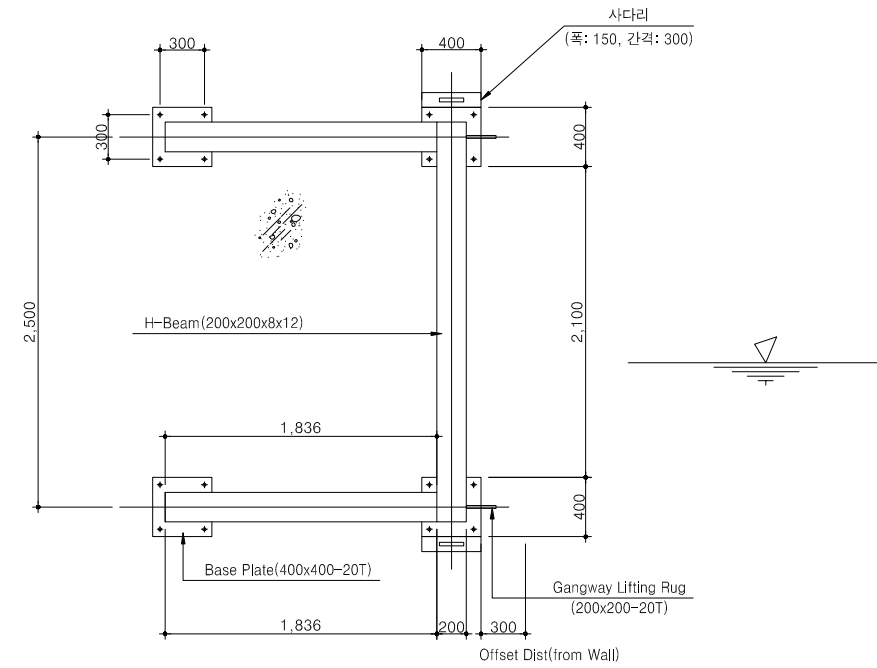
도교 인양대 상세도 (2,700 x 4,000)



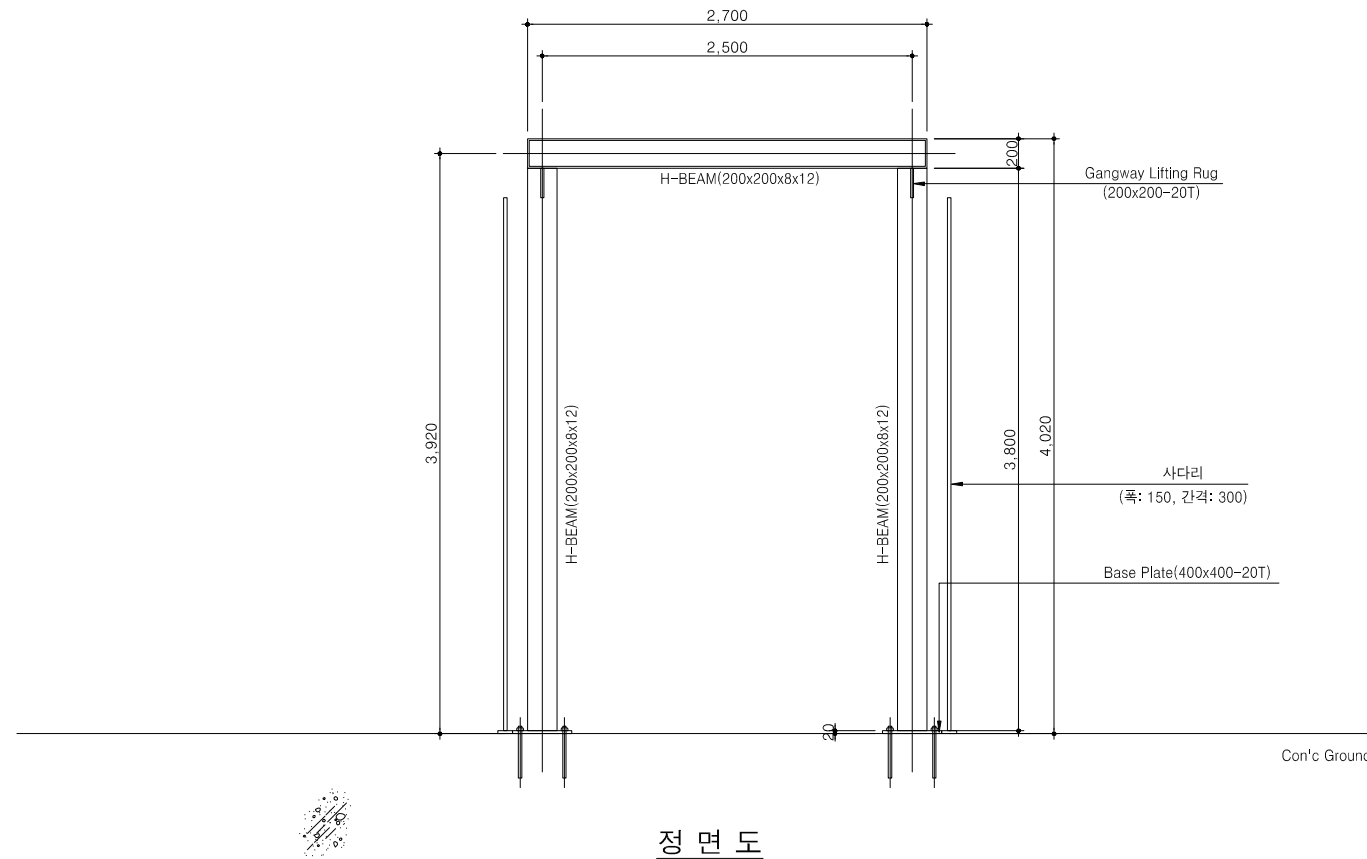
상세도 A



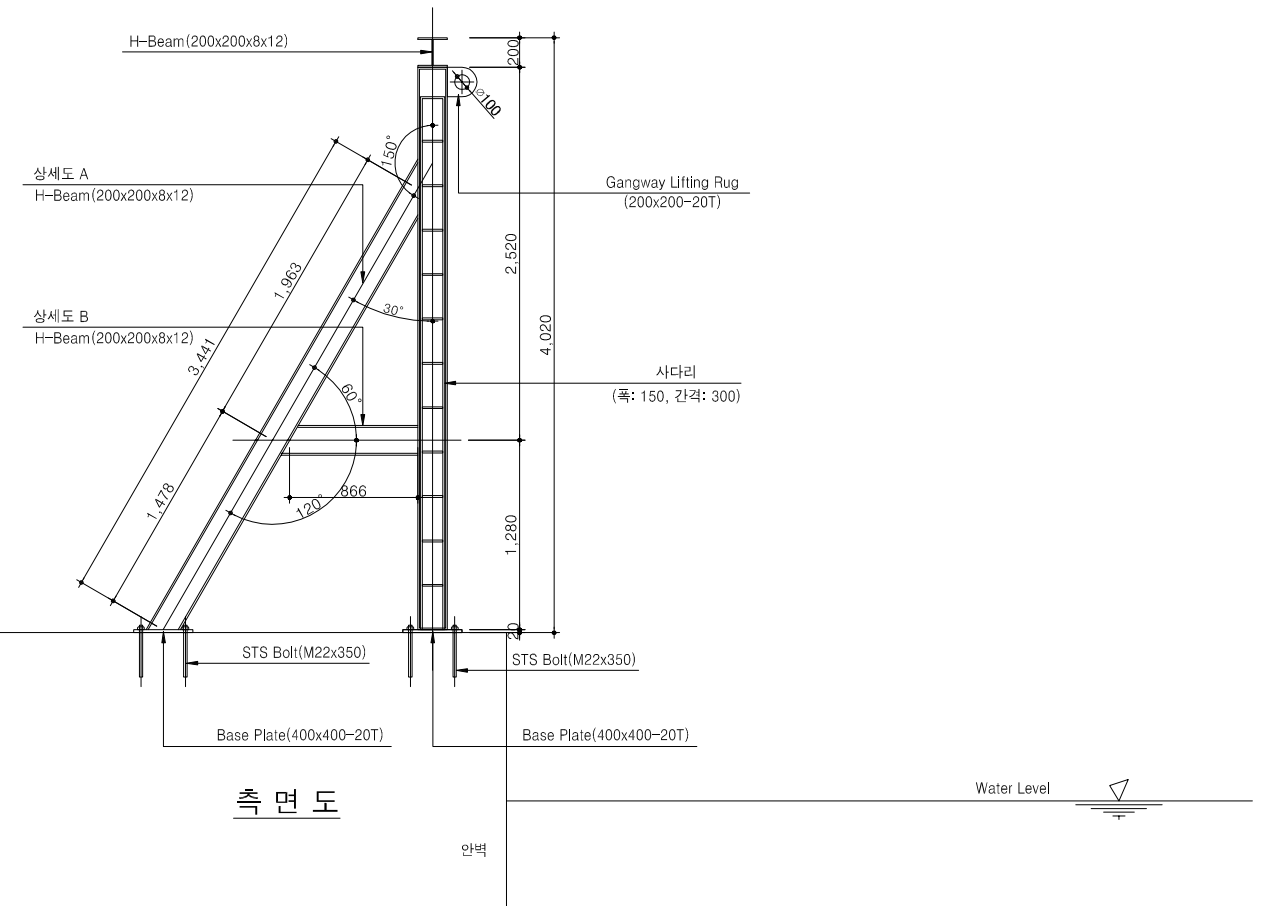
상세도 B



평면도



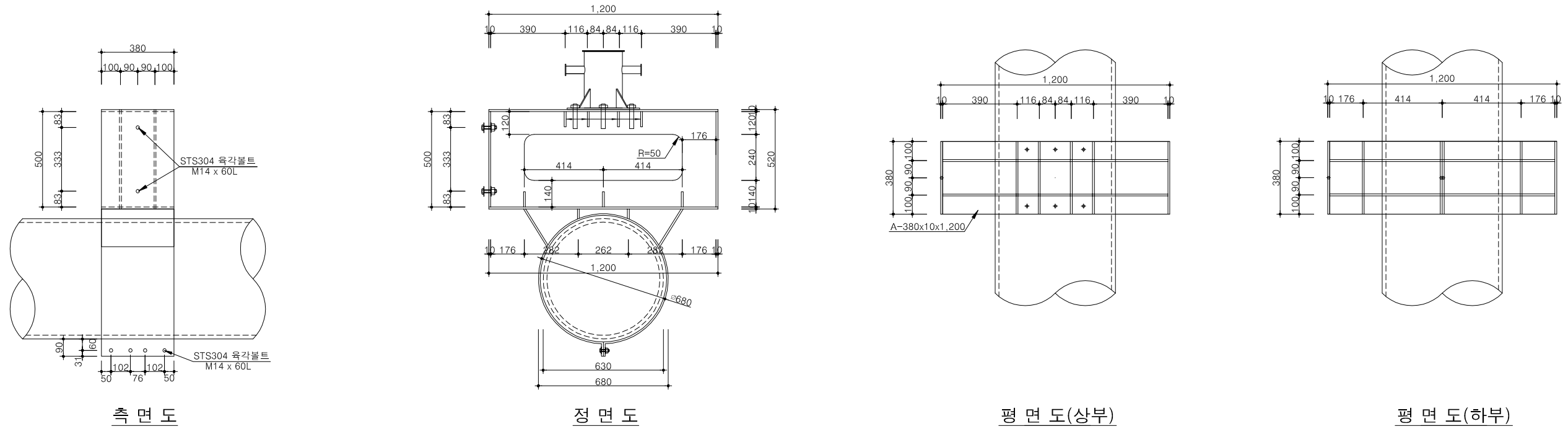
정면도



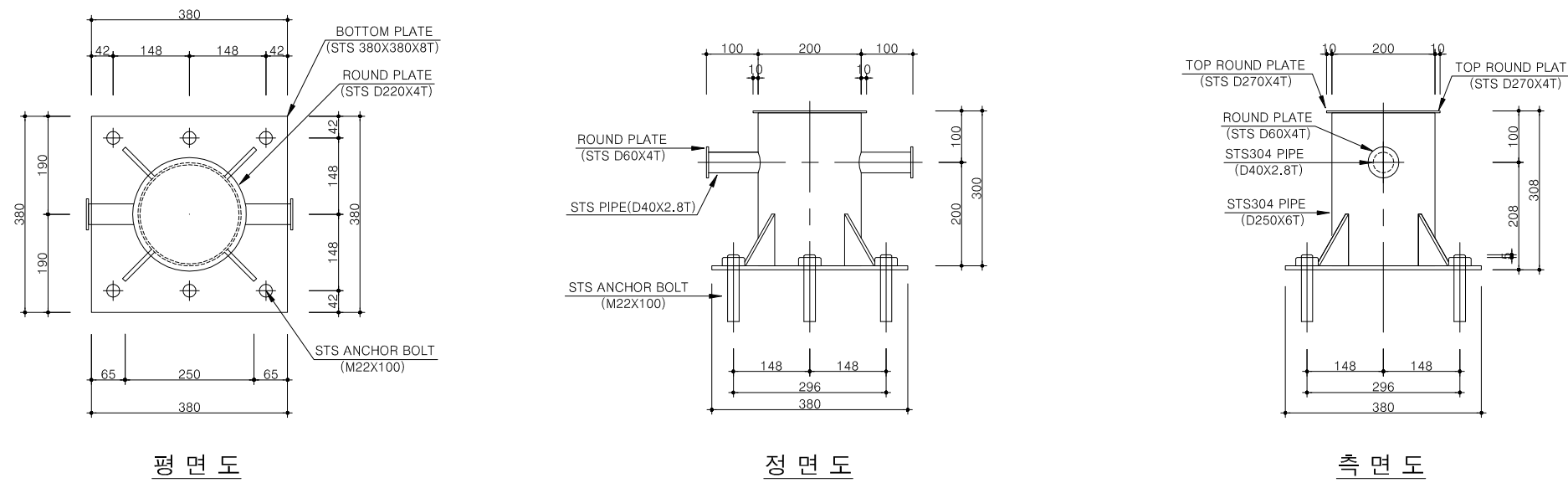
측면도

	공사명	장항파출소 신형 연안구조정 폰톤 구입 및 설치			△						시설/공종	부잔교공	도면명	도교 인양대 상세도 (2,700 x 4,000)
	건설분야	토목	건설단계	실시설계	△						축척	1 : 100	도면번호	FP - 012
					△	개정번호	날짜	개정내용	과업책임자	분야별책임자	설계자			편철번호

기타 상세도 (Bracket & Bollard 상세도)



AL Bracket 상세도

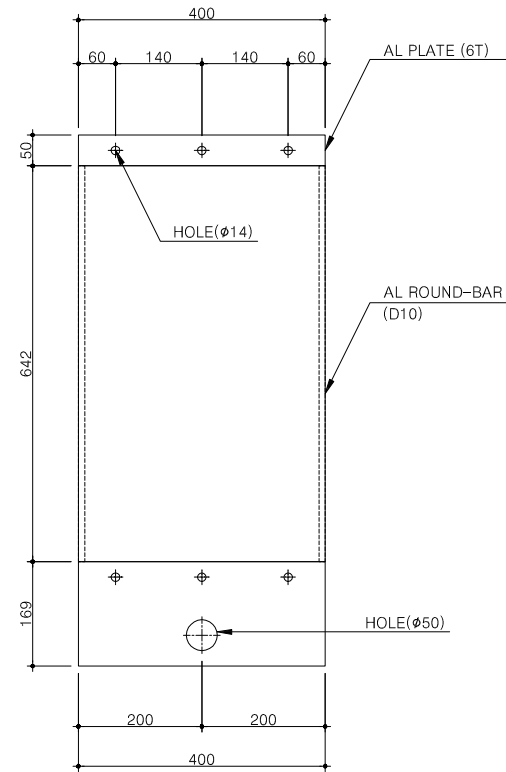


잔교 계선주(보강형) 상세도 (350x350xH308)

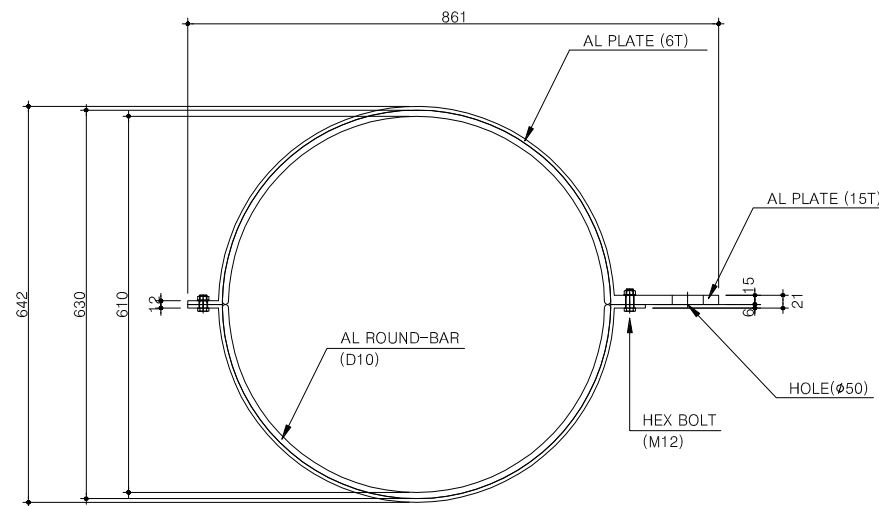
	공사명	장항파출소 신형 연안구조정 폰톤 구입 및 설치			△						시설/공종	부잔교공	도면명	기타 상세도 (Bracket & Bollard 상세도) FP - 013
	건설분야	토목	건설단계	실시설계	△						축척	1 : 100	도면번호	
					△	개정번호	날짜	개정내용	과업책임자	분야별책임자	설계자		편철번호	

기타 상세도

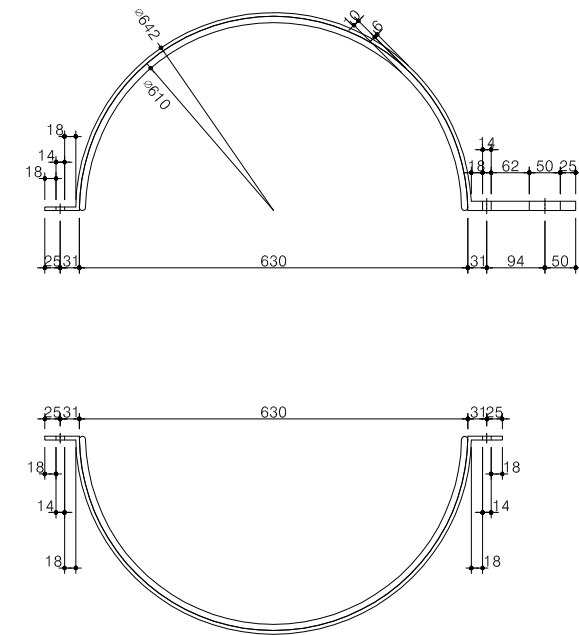
(알루미늄 클램프 D630 상세도)



평면도



정면도



부품도

알루미늄 클램프 D630 상세도

	공사명	장항파출소 신형 연안구조정 폰툰 구입 및 설치			△						시설/공종	부잔교공	도면명	기타 상세도 (알루미늄 클램프 D630 클램프)
	건설분야	토목	건설단계	실시설계	△						축척	1 : 10	도면번호	FP - 014
					△	개정번호	날짜	개정내용	과업책임자	분야별책임자	설계자			편철번호